

**LUMINES**<sup>®</sup>  
Design<sup>+</sup>



## The art of creation

LUMINES Design+ to topowa seria profili aluminiowych od LUMINES Lighting, która łączy w sobie najwyższą jakość wykonania, funkcjonalność oraz nowoczesne rozwiązania konstrukcyjne, utrzymane w eleganckim, minimalistycznym designie. Kolekcja umożliwia Architektom i Projektantom tworzenie unikalnych struktur świetlnych, które podkreślają charakter i wyrafinowanie projektu. Dzięki rozszerzonej paletce kolorystycznej, dostosowanej do najnowszych trendów wzornictwa i architektury wnętrz, LUMINES Design+ oferuje niezrównaną wszechstronność, idealną dla wymagających, spersonalizowanych realizacji.

LUMINES Design+ is a premium series of aluminum profiles from LUMINES Lighting, combining the highest quality craftsmanship, functionality, and modern design solutions, all wrapped in an elegant, minimalist aesthetic. This collection empowers architects and designers to create unique lighting structures that enhance the character and sophistication of their projects. With an expanded color palette tailored to the latest trends in design and interior architecture, LUMINES Design+ offers unparalleled versatility, perfect for demanding, personalized applications.

# axel

Profil LED | Seria **LUMINES Design+** / LED profile | **LUMINES Design+** Series

## PL

Profil LED napowierzchniowy lub zwieszany przeznaczony do podświetlenia dekoracyjnego i akcentowego w meblarstwie i wykończeniach wewnątrz.

### Innowacje LUMINES:

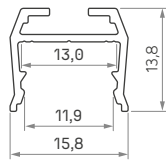
- zminimalizowana grubość bocznych krawędzi – profil staje się „niewidoczny” tworząc linię światła o wysokiej estetyce i elegancji,
- klosz FRACTAL zapewnia jednolitą dyfrakcję światła,
- mocowanie zawiesi ukryte w konstrukcji profilu,
- specjalna budowa dna umożliwia zrównanie śrub montażowych z linią dna profilu – po wykonaniu otworów z pogłębieniem stożkowym,
- efektywniejsze odprowadzenie ciepła wydłuża żywotność źródła światła – dzięki zwiększonej grubości dna profilu,
- zaślepki aluminiowe bez widocznych wkrętów – jednolita gładka powierzchnia,
- rozszerzona paleta kolorystyczna Design+: profile + zaślepki,
- chromowane uchwyty.

## EN

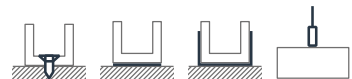
A surface-mounted or suspended LED profile designed for decorative and accent lighting in furniture and interior finishes.

### LUMINES Innovations:

- minimized side edge thickness – the profile becomes "invisible", creating a high-aesthetic and elegant light line,
- FRACTAL cover ensures uniform light diffraction,
- suspension mounts hidden within the profile structure,
- special base design allows mounting screws to align with the profile base – achieved through countersunk holes,
- enhanced heat dissipation extends the lifespan of the light source – thanks to the increased base thickness,
- aluminum end caps without visible bolts – flat, uniform surface,
- expanded Design+ color palette: profiles + end caps,
- chrome-plated handles.









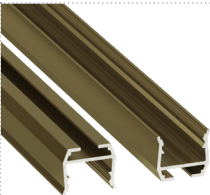


Sposoby montażu /  
Assembly methods



# axel

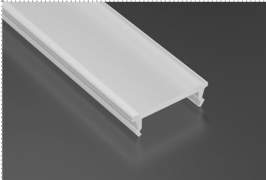
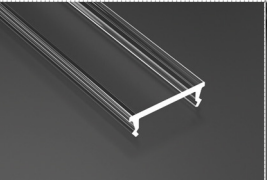
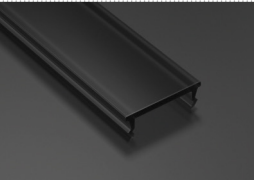
## Profile LED / LED Profiles

Długość (mm) / Length (mm): 1000, 2020, 3000

	SREBRNY (anodowany) silver (anodized)	CZARNY (anodowany) black (anodized)	CZARNY (lakierowany) black (lacqured)	BIAŁY (lakierowany) white (lacqured)	SUROWY raw
<b>Kolory profili</b> Profile colors					
1,0 m	10-1364-10	10-1362-10	10-1465-10	10-1361-10	10-1360-10
2,02 m	10-1364-20	10-1362-20	10-1465-20	10-1361-20	10-1360-20
3,0 m	10-1364-30	10-1362-30	10-1465-30	10-1361-30	10-1360-30
	Rock Anthracite   RAL 7016	Reed Green   RAL 6013	Sky Blue   RAL 220 70 10	Light Ivory   RAL 1015	
<b>Kolory profili</b> Profile colors					
1,0 m	10-1369-10	10-1368-10	10-1367-10	10-1366-10	
2,02 m	10-1369-20	10-1368-20	10-1367-20	10-1366-20	
3,0 m	10-1369-30	10-1368-30	10-1367-30	10-1366-30	
<b>Szerokość taśmy LED (mm)</b> LED strip width (mm)	do 12 up to 12				

## Klosze (PC) / Covers (PC)

Długość (mm) / Length (mm): 1000, 2020, 3000

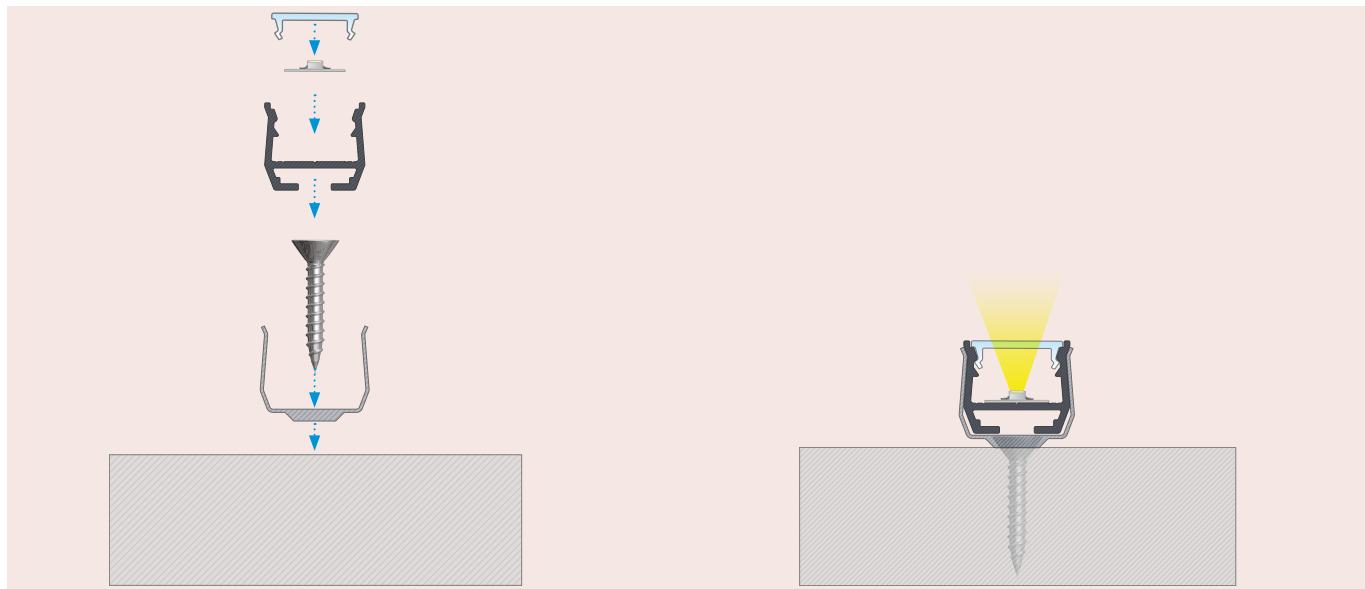
OPAL	CLEAR	BLACK
nano		
		
1 m PC: 11-3491-10	1 m PC: 11-3493-10	1 m PC: 11-3397-10

## Dodatki / Accessories

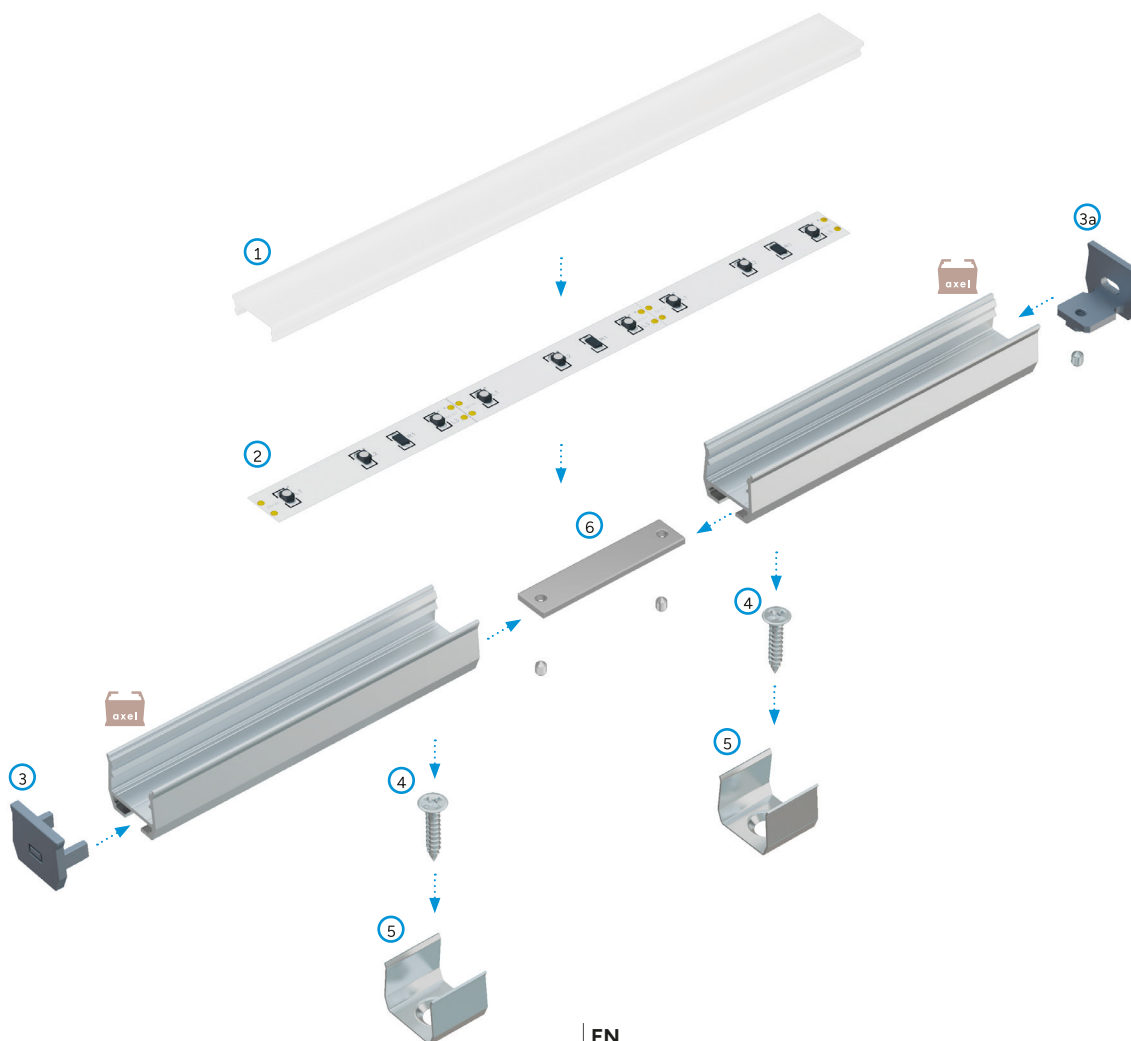
	SREBRNY silver	CZARNY black	BIAŁY white	Rock Anthracite   RAL 7016	Reed Green   RAL 6013	Sky Blue   RAL 220 70 10	Light Ivory   RAL 1015
<b>UCHWYT MONTAŻOWY axel</b> axel mounting clip							
	13-0516-02	13-0902-02	13-0761-02	13-1026-02	13-0996-02	13-0966-02	13-0936-02
<b>ZAWIESIA</b> pendants							
	14-2011-02	14-2076-00	14-2075-00				
<b>UCHWYT NA PRZEWÓD Ø 5 mm</b> cable Ø 5 mm holder				<b>TRANSPARENTNY</b> transparent			
							
				14-7067-02      14-7067-00			
<b>ŁĄCZNIK PROSTY</b> straight connector		<b>ŁĄCZNIK KĄTOWY 90°</b> angular connector 90°		<b>ŁĄCZNIK POPRZECZNY KĄTOWY</b> angular transverse connector		<b>ŁĄCZNIK KĄTOWY 120°</b> angular connector 120°	
	14-3032-02		14-3030-01		14-3038-01		14-3036-01

## Zaślepki (aluminium i tworzywo sztuczne) / End caps (aluminum and plastic)

Z OTWOREM TRASOWANYM (TWORZYWO SZTUCZNE) with push-hole (plastic)							
SREBRNY silver	CZARNY black	BIAŁY white	SZARY grey	Rock Anthracite RAL 7016	Reed Green RAL 6013	Sky Blue RAL 220 70 10	Light Ivory RAL 1015
12-1515-01	12-1512-01	12-1511-01	12-1514-01	12-1519-01	12-1516-01	12-1517-01	12-1518-01
BEZ OTWOREM (ALUMINIUM ANODOWANE) without a hole (aluminium anodized)							
SREBRNY silver	CZARNY black						
12-1515-11	12-1512-11						
Z OTWOREM (ALUMINIUM ANODOWANE) with a hole (aluminium anodized)							
SREBRNY silver	CZARNY black						
12-1515-10	12-1512-10						
BEZ OTWOREM (ALUMINIUM LAKIEROWANE) without a hole (aluminium lacquered)							
	CZARNY black	BIAŁY white		Rock Anthracite RAL 7016	Reed Green RAL 6013	Sky Blue RAL 220 70 10	Light Ivory RAL 1015
	12-1512-21	12-1511-11		12-1519-11	12-1516-11	12-1517-11	12-1518-11
Z OTWOREM (ALUMINIUM LAKIEROWANE) with a hole (aluminium lacquered)							
	CZARNY black	BIAŁY white		Rock Anthracite RAL 7016	Reed Green RAL 6013	Sky Blue RAL 220 70 10	Light Ivory RAL 1015
	12-1512-20	12-1511-10		12-1519-10	12-1516-10	12-1517-10	12-1518-10



- PL**  
Instrukcja montażu profilu LED axel z kloszem nano za pomocą uchwyty montażowego axel.
- EN**  
Installation instructions for the axel LED profile with a nano cover using an axel mounting clip.
- PL**  
Efekt końcowy montażu profilu LED axel z kloszem nano za pomocą uchwyty montażowego axel.
- EN**  
The result of the installation of the axel LED profile with a nano cover using an axel mounting clip.



- PL**  
Schemat złożenia elementów systemu oświetleniowego LED z wykorzystaniem profilu LED axel oraz (1) klosza nano, (2) taśmy LED, (3) zaślepki ABS 2w1, (3a) zaślepki ALU z otworem, (4) wkrętów, (5) uchwyty montażowych axel, (6) łącznika prostego.
- EN**  
Assembly scheme for elements of the LED lighting system using the axel LED profile and (1) a nano cover, (2) an LED strip, (3) an end cap without a hole, (3a) an end cap with a hole, (4) mounting screws, (5) axel mounting clips, (6) a straight connector.



Visit us on: [lumines.com](http://lumines.com)

